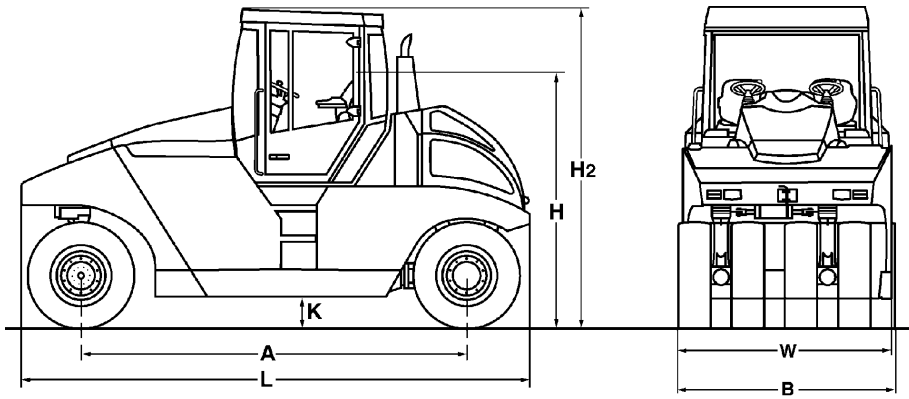


ESPECIFICACIONES TÉCNICAS

RODILLOS CON NEUMATICOS

BW 24 RH, BW 27 RH





Dimension en mm

	A	B	H	H2	K	L	W
BW 24 RH	3700	2098	2840	3090	300	4940	2042
BW 27 RH	3700	2098	2840	3090	300	4940	2042

Dimensiones de empaquetado en m3

BW 24 RH
BW 27 RH

sin ROPS

29,434
29,434

con ROPS

32,025
32,025

Modelo	Volumen de compactación (m3/h) (espesor de la capa) sobre capas de terreno de grosor reco		
	Arcilla, limo (0,20 m)	Grava, arena (0,30 m)	Terreno mixto (0,25 m)
BW 24 RH	100-180	75-150	75-150
BW 27 RH	120-250	120-200	80-180

Modelo	Volumen de compactación (t/h) sobre capas de asfalto de diferente		
	2-4 cm	6-8 cm	10-12 cm
BW 24 RH	20-50	50-80	70-130
BW 27 RH	30-80	60-100	80-150

Especificaciones Técnicas

BOMAG BW 24 RH

BOMAG BW 27 RH

Pesos

Peso funcionado CECE con ROPS-cabina	kg	8.800	8.800
Peso de operación máx.	kg	24.000	27.000
Carga max. medio por rueda CECE	kg	3.000	3.375

Dimensiones

Radio interior de giro	mm	5.320	5.320
------------------------------	----	-------	-------

Características de conducción

Velocidad (1)	km/h	0- 7,0	0- 7,0
Velocidad (2)	km/h	0- 10,5	0- 10,5
Velocidad (3)	km/h	0- 20,0	0- 20,0
Máxima pendiente (en función del suelo)	%	30	27

Propulsion

Fabricante del motor		Deutz	Deutz
Modelo		TCD 2012 L04 2V	TCD 2012 L04 2V
Nivel de emisión		Stage IIIa / TIER3	Stage IIIa / TIER3
Refrigeración		Líquido	Líquido
Número de cilindros		4	4
Rendimiento ISO 14396	kW	74,9	100,0
Velocidad	min-1	2.300	2.300
Equipo eléctrico	V	12	12
Sistema de transmisión			
Ejes de transmisión		trasero	trasero

Neumáticos

Medida de neumáticos		11,00-20 18PR	11,00-20 18PR
Solapado de los neumáticos	mm	42,0	42,0

Frenos

Freno de servicio		neum./hidr.	neum./hidr.
Freno de estacionamiento		acumulador por resorte	acumulador por resorte

Dirección

Sistema de dirección		2 p. pivotante	2 p. pivotante
Método de dirección		hidrost.	hidrost.
Angulo de dirección +/-	grad	30	30
Oscilación de los neumáticos delanteros	grad	4	4
Compensación de nivel	mm	100	100

Sistema rociador

Tipo de rociado		presión	presión
-----------------------	--	---------	---------

Capacidades

Combustible	l	250,0	250,0
Agua	l	400,0	400,0
Volumen de sobrecarga	m3	3,5	3,5

Reservado modificaciones técnicas. Las ilustraciones pueden mostrar máquinas con accesorios especiales.

Equipo de serie

- Puesto de conducción con:
 - dos volantes
 - Asiento movable hacia los lados
- Instrumentos indicador para
 - Contador de horas
 - Presión del aceite
 - Temperatura del motor
 - Aspiración del filtro de aire
 - Control de carga
 - Filtro de aceite hidráulico
 - Nivel del líquido refrigerante
 - capacidad depósito de combustible
- Caja antivandalismo del tablero de mandos
- 2 Espejo retrovisor
- Disposición de luces según la legislación
- Alarma de marcha atrás
- Rascadores por rueda
- Sistema de riego de agua a presión
- Bocina de aviso

Equipo opcional

- ROPS/FOPS con cinturones de seguridad
- ROPS-cabina con calefacción
- Cabina ROP con climatizador
- Cabina (sin ROPS)
- Barandilla
- Techo protector
- Acabado especial de pintura
- Luces de trabajo
- Luz intermitente de aviso
- Protección para lámpara
- Cámara de marcha atrás
- Velocímetro
- Radio Bluetooth
- Infla-neumáticos central
- BOMAG TELEMATIC
- Extintor de incendios
- Aislamiento térmico
- Arranque en frío/ paquete invernal
- Borde cortador
- Rascador de fibra de coco, pretensado y replegable
- Rascador con cepillo, pretensado y replegable
- Lubricante hidráulico no danino para el medio ambiente
- Peso adicional
 - acero 1.600kg
 - acero 3.200kg
 - acero 4.800kg (BW24RH)
 - Granulado 5.000kg (BW24RH)
 - Granulado 10.400kg
 - Granulado 13.100kg (BW27RH)
- Bastidor hermético al agua
- Ruedas DUNLOP 11,00-R20
- Ruedas MICHELIN 13/80R20
- Neumáticos perfilados
- Equipo de herramientas

